

ARCTIS 3

GUIDE D'INFORMATIONS
PRODUIT



WELCOME TO ARCTIS

Your new headset is the result of more than 15 years of gaming expertise and our unyielding pursuit of perfection. We poured our hearts into making your new Arctis, giving it the best gaming mic available, 7.1 surround sound and comfort and style unlike anything you've experienced before.



find help at support.steelseries.com

ANNUAIRE

Welcome	2
Présentation du produit	3-4
Setup	5
Microphone	6
Headband Installation	7
Regulatory	9

CONTENU DE L'EMBALLAGE

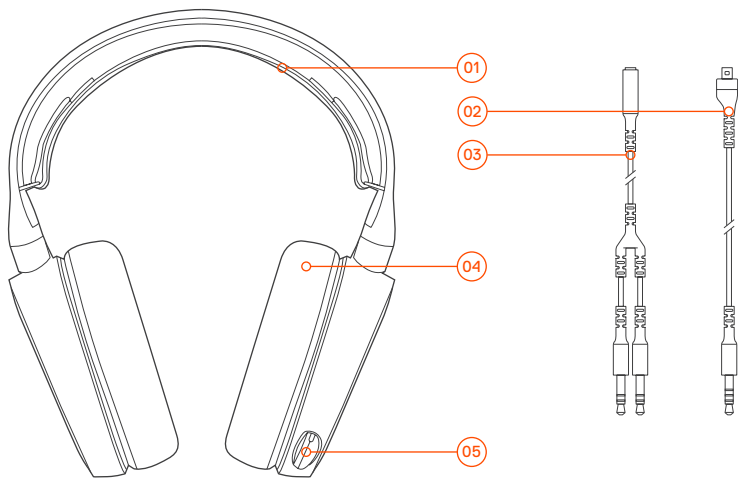
Casque audio
Câble principal (1,2 m)
Double rallonge 3,5 mm (1,8 m)

COMPATIBILITÉ DU SYSTÈME

PC / MAC / MOBILE /
PS4 / XBOX ONE / VR

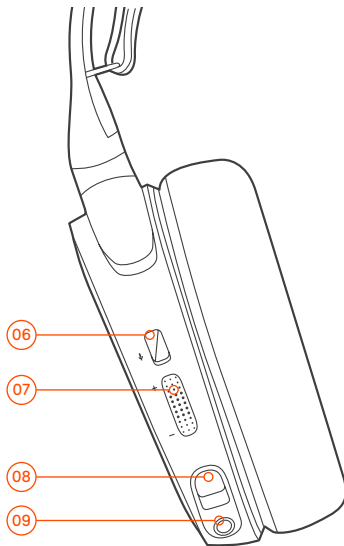
PRÉSENTATION DU PRODUIT

vous obtiendrez de l'aide ici support.steelseries.com



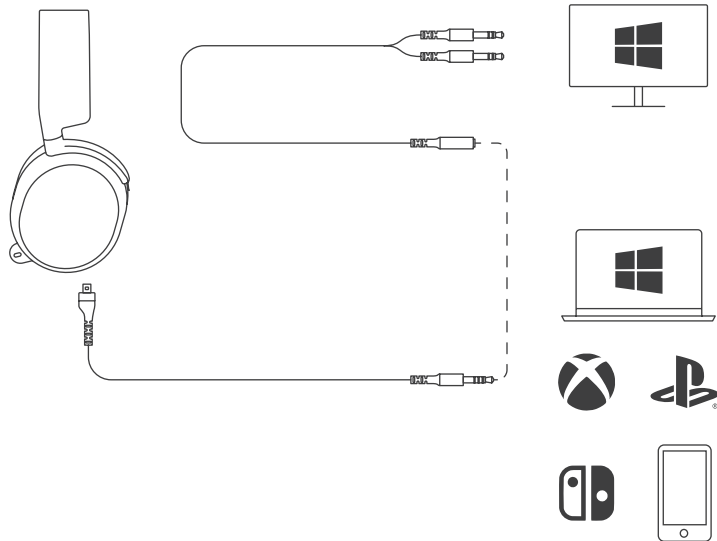
*Sélection d'accessoires disponibles ici steelseries.com

- 01 Serre-tête de masque de ski*
- 02 Câble principal du casque audio*
- 03 Double rallonge 3,5 mm*
- 04 Coussinet d'oreille Airweave*
- 05 Microphone rétractable
- 06 Bouton Muet du microphone
- 07 Contrôle du volume
- 08 Prise câble principal
- 09 Prise partage casque audio



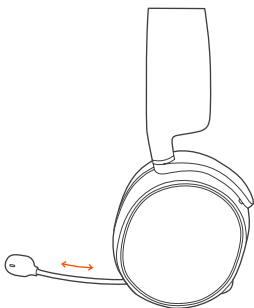
INSTALLATION

vous obtiendrez de l'aide ici support.steelseries.com



MICROPHONE

Microphone rétractable



Positionnement



Vue du haut

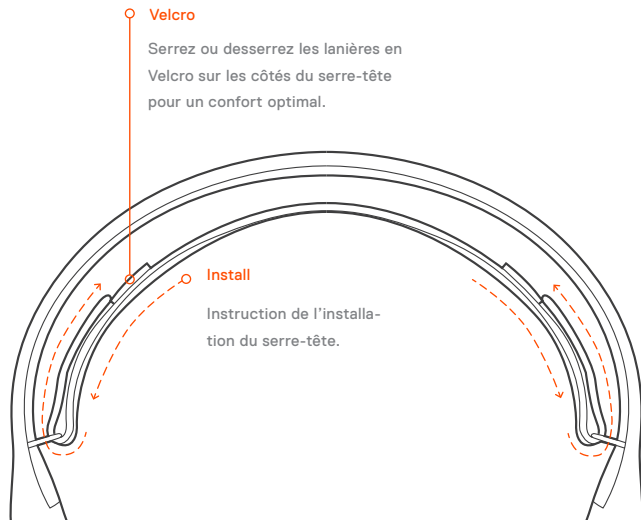


Vue avant

Placez le microphone près du coin de votre bouche, la surface plate vous faisant face

INSTALLATION DU SERRE-TÊTE EN TISSU

Plus de serre-têtes ici steelseries.com





learn more at steelseries.com